



MHL15-P3336

MH15

ФОТОЭЛЕКТРИЧЕСКИЙ ДАТЧИК В ЦИЛИНДРИЧЕСКОМ КОРПУСЕ

SICK

Sensor Intelligence.



Информация для заказа

Тип	Артикул
MHL15-P3336	1026129

Другие варианты исполнения устройства и аксессуары → www.sick.com/MH15

Изображения могут отличаться от оригинала



Подробные технические данные

Характеристики

Принцип действия	Датчик с отражением от рефлектора
Размеры (Ш x В x Г)	18 mm x 18 mm x 36,8 mm
Форма корпуса (выход света)	Цилиндрический
Длина корпуса	36,8 mm
Диаметр резьбы (корпус)	M18 x 1
Оптическая ось	Осевая
Дистанция работы, макс.	0,035 m ... 5 m ¹⁾
Расстояние срабатывания	0,035 m ... 3,5 m ¹⁾
Фокус	Ок. 1,5°
Вид излучения	Видимый красный свет
ИСТОЧНИК ИЗЛУЧЕНИЯ	Светодиод ²⁾
Размеры светового пятна (расстояние)	Ø 80 mm (3,5 m)
Угол излучения	Ок. 1,5°
Длина волны	650 nm
Настройка	Отсутствует

¹⁾ Отражатель PL80A.

²⁾ Средний срок службы: 100 000 ч при T_U = +25 °C.

Механика/электроника

Напряжение питания	10 V DC ... 30 V DC ¹⁾
Остаточная пульсация	< 5 V _{ss} ²⁾
Потребление тока	30 mA ³⁾
Переключающий выход	PNP
Тип переключения	СВЕТЛО
Сигнальное напряжение PNP HIGH/LOW	U _v – (< 2,9 V)/ок. 0 V
Выходной ток I_{макс.}	≤ 100 mA
Оценка	≤ 1,25 ms ⁴⁾
Частота переключения	400 Hz ⁵⁾
Вид подключения	Разъем M12, 3-конт.
Схемы защиты	A ⁶⁾ C ⁷⁾ D ⁸⁾
Класс защиты	III
Вес	7 g
Поляризационный фильтр	✓
Материал корпуса	Пластик, ABS
Материал, оптика	Пластик, PMMA
Тип защиты	IP67 IP69K
Диапазон температур при работе	≤ +55 °C
Диапазон температур при хранении	≤ +70 °C
№ файла UL	NRKH.E189383 & NRKH7.E189383

¹⁾ Предельные значения.

²⁾ Не допускается превышение или занижение допуска U_v.

³⁾ Без нагрузки.

⁴⁾ Продолжительность сигнала при омической нагрузке.

⁵⁾ При соотношении светло/темно 1:1.

⁶⁾ A = подключения U_v с защитой от переплюсовки.

⁷⁾ C = подавление импульсных помех.

⁸⁾ D = выходы с защитой от короткого замыкания.

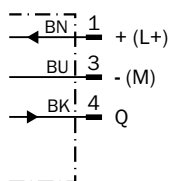
Классификации

eCl@ss 5.0	27270902
eCl@ss 5.1.4	27270902
eCl@ss 6.0	27270902
eCl@ss 6.2	27270902
eCl@ss 7.0	27270902
eCl@ss 8.0	27270902
eCl@ss 8.1	27270902
eCl@ss 9.0	27270902
eCl@ss 10.0	27270902
eCl@ss 11.0	27270902

eCl@ss 12.0	27270902
ETIM 5.0	EC002717
ETIM 6.0	EC002717
ETIM 7.0	EC002717
ETIM 8.0	EC002717
UNSPSC 16.0901	39121528

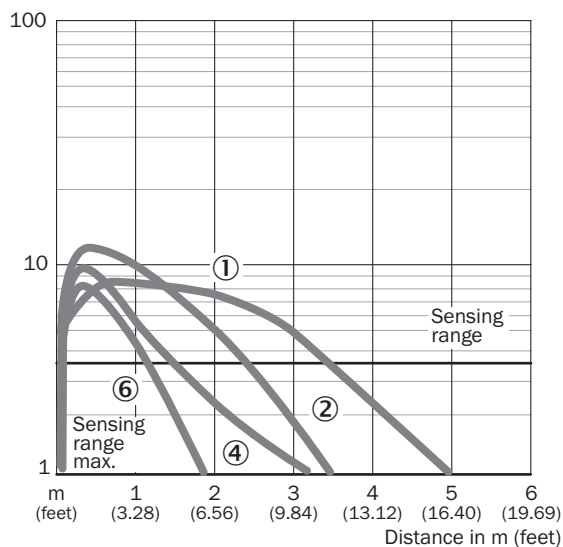
Схема соединений

Cd-045



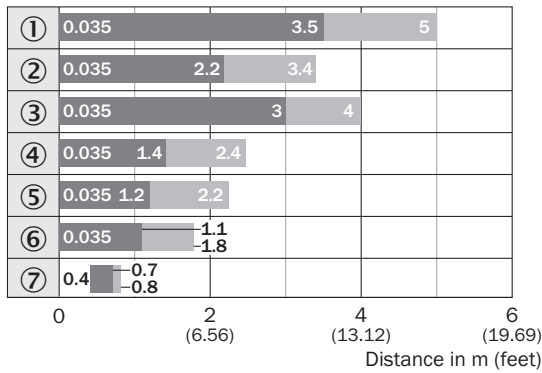
Характеристика

MHL15V



- ① Отражатель PL80A
- ② Отражатель P250
- ④ Отражатель PL50A, PL40A
- ⑥ Отражатель PL20A

Диаграмма расстояний срабатывания

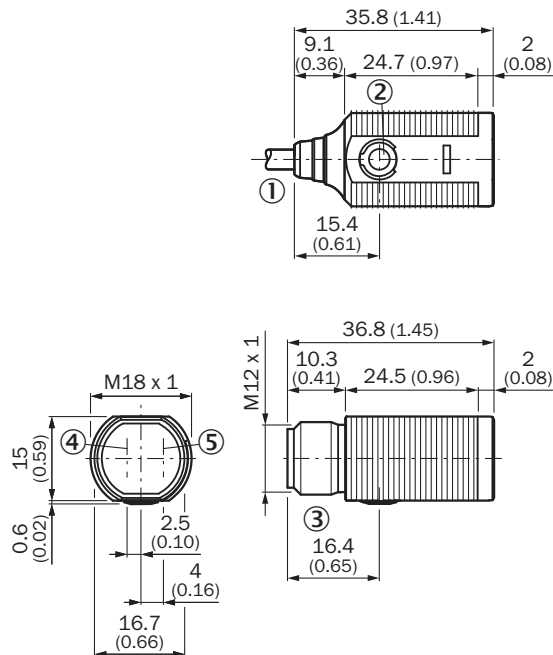


■ Sensing range ■ Sensing range typ. max.

Reflector type

- ① PL80A
- ② P250
- ③ C110A
- ④ PL50A/PL40A
- ⑤ PL30A/PL31A
- ⑥ PL20A
- ⑦ Reflective tape
Diamond Grade



Габаритный чертеж (Размеры, мм)



- ① Соединительный кабель 2 м
- ② СД-индикатор желтый: состояние приема света
- ③ Настройка расстояния срабатывания: потенциометр, 270°
- ④ Приборный штекер M12, 3-конт.

Рекомендуемые аксессуары

Другие варианты исполнения устройства и аксессуары → www.sick.com/MH15

	Краткое описание	Тип	Артикул
Крепежные уголки и пластины			
	Универсальный крепежный уголок для отражателей, Оцинкованная сталь	BEF-WN-REFX	2064574
Отражатели			
	Прямоугольный, привинчиваемый, 51 mm x 61 mm, PMMA/ABS, привинчиваемый, 2 крепежных отверстия	P250	5304812

ОБЗОР КОМПАНИИ SICK

Компания SICK – ведущий производитель интеллектуальных датчиков и комплексных решений для промышленного применения. Уникальный спектр продукции и услуг формирует идеальную основу для надежного и эффективного управления процессами, защиты людей от несчастных случаев и предотвращения нанесения вреда окружающей среде.

Мы обладаем солидным опытом в самых разных отраслях и знаем все о ваших технологических процессах и требованиях. Поэтому, благодаря интеллектуальным датчикам, мы в состоянии предоставить именно то, что нужно нашим клиентам. В центрах прикладного применения в Европе, Азии и Северной Америке системные решения тестируются и оптимизируются под нужды заказчика. Все это делает нас надежным поставщиком и партнером по разработке.

Всеобъемлющий перечень услуг придает завершенность нашему ассортименту: SICK LifeTime Services оказывает поддержку на протяжении всего жизненного цикла оборудования и гарантирует безопасность и производительность.

Вот что для нас значит термин «Sensor Intelligence».

РЯДОМ С ВАМИ В ЛЮБОЙ ТОЧКЕ МИРА:

Контактные лица и представительства → www.sick.com